

E559NO3(UNF)

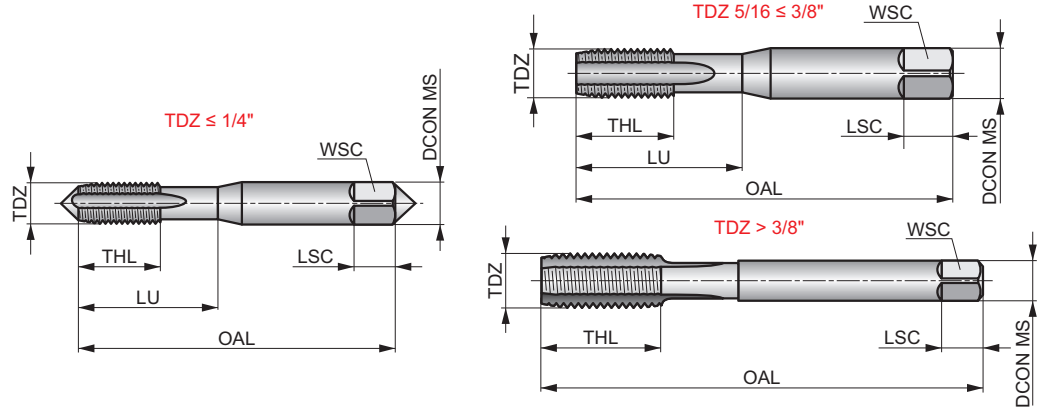
DORMER



Egyenes hornyú, megvezetés nélküli kézi menetfúró, ISO szabványos, UNF

Sokoldalúan felhasználható menetfúró közepes szilárdságú szén- és ötvözött acélhoz. Megvezetés nélküli, amellyel bár nehéz elkezdni a menetfúrást, képes menetet vágni majdnem egészen a zsákfurat aljáig. Legjobb gépi menetfúróként, vagy kézi használat esetén csapos megvezetésű menetfúróval előmunkálni.

	ISO 529	2B
	1.5xD	HSS
	C 2-3	



Munkadarab alapanyag csoport alkalmazhatóság és forgácsolási sebesség (m/min) kezdő érték és előtolás betű kódja. Az előtolás táblázatok az XY oldaltól találhatóak

P1.1 ■ 6	P1.2 ■ 6	P1.3 ■ 6	P2.1 ▣ 5	P2.2 ■ 4	P2.3 ▣ 3	P3.1 ▣ 3	P3.2 ■ 3	P4.1 ▣ 2	K2.1 ▣ 10	K2.2 ▣ 8	K3.1 ▣ 9	K3.2 ▣ 6	N1.3 ▣ 6
N2.3 ▣ 6	N3.1 ▣ 14	N3.2 ▣ 8	N3.3 ▣ 4										

Product	TDZ	TPI	OAL	TD	THL	DCON MS	WSC	LSC	NOF	PHD	LU
			(mm)	(mm)	(mm)						
E559UNF10X32N03	No.10	32	58.0	4.83	16	5.00	4.00	7	3	4.10	25.00
E559UNF1/4N03	1/4	28	66.0	6.35	19	6.30	5.00	8	3	5.50	30.00
E559UNF5/16N03	5/16	24	72.0	7.94	22	8.00	6.30	9	4	6.90	35.00
E559UNF3/8N03	3/8	24	80.0	9.53	24	10.00	8.00	11	4	8.50	39.00
E559UNF1/2N03	1/2	20	89.0	12.70	29	9.00	7.10	10	4	11.50	-