

E559NO2(UNC)

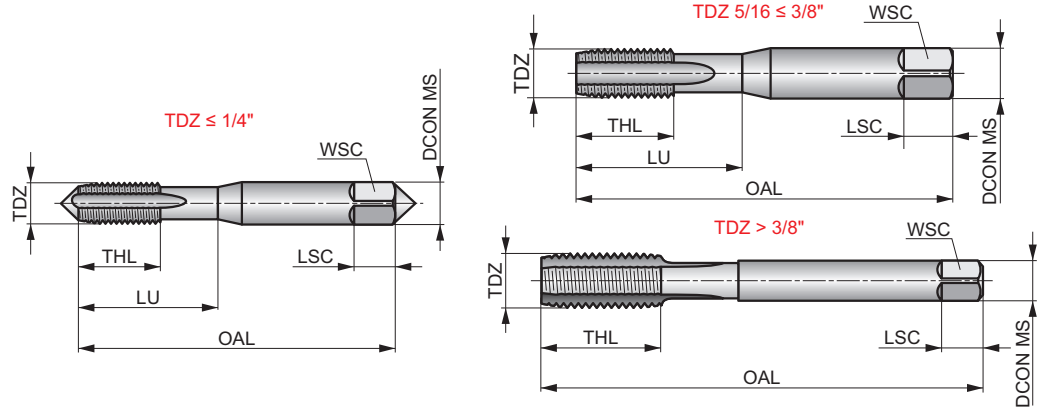
DORMER



Egyenes hornyú veetőcsapos kézi menetfúró, ISO szabványos, UNC

Sokoldalúan használható kézi vagy gépi menetfúráshoz közepes szilárdságú, közepes széntartalmú és ötvözött acéloknál. Csapos megvezetéssel, amely fokozatos terhelést biztosít a menetfúrónak. Kiválóan alkalmas átmenő furatok készítéséhez, mivel majdnem olyan könnyen indítható, mint a kúpos menetfúrók, ugyanakkor teljesebb menettét is kínál.

	ISO 529	2B
	1.5xD	HSS
	B 3.5-5	



Munkadarab alapanyag csoport alkalmazhatóság és forgácsolási sebesség (m/min) kezdő érték és előtolás betű kódja. Az előtolás táblázatok az XY oldaltól találhatóak

P1.1 ■ 6	P1.2 ■ 6	P1.3 ■ 6	P2.1 ▣ 5	P2.2 ■ 4	P2.3 ▣ 3	P3.1 ▣ 3	P3.2 ■ 3	P4.1 ▣ 2	K2.1 ▣ 10	K2.2 ▣ 8	K3.1 ▣ 9	K3.2 ▣ 6	N1.3 ▣ 6
N2.3 ▣ 6	N3.1 ▣ 14	N3.2 ▣ 8	N3.3 ▣ 4										

Product	TDZ	TPI	OAL	TD	THL	DCON MS	WSC	LSC	NOF	PHD	LU
			(mm)	(mm)	(mm)						
E559UNC10X24N02	No.10	24	58.0	4.83	16	5.00	4.00	7	3	3.90	25.00
E559UNC1/4N02	1/4	20	66.0	6.35	19	6.30	5.00	8	3	5.10	30.00
E559UNC5/16N02	5/16	18	72.0	7.94	22	8.00	6.30	9	4	6.60	35.00
E559UNC3/8N02	3/8	16	80.0	9.53	24	10.00	8.00	11	4	8.00	39.00
E559UNC1/2N02	1/2	13	89.0	12.70	29	9.00	7.10	10	4	10.80	-