

E559N02(M)

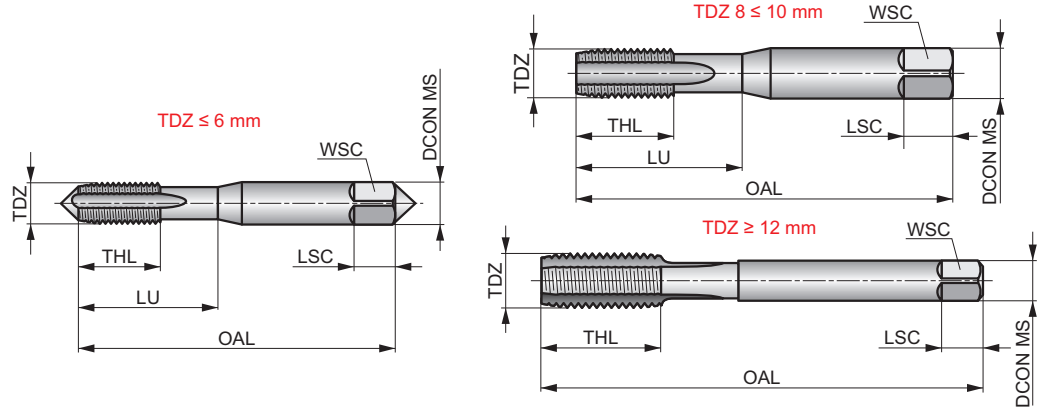
DORMER



Egyenes hornyú veetőcsapos kézi menetfúró, ISO szabványos, Metrikus

Sokoldalúan használható kézi vagy gépi menetfúráshoz közepes szilárdságú, közepes széntartalmú és ötvöztött acéloknál. Csapos megvezetéssel, amely fokozatos terhelést biztosít a menetfúróknak. Kiválóan alkalmas átmenő furatok készítéséhez, mivel majdnem olyan könnyen indítható, mint a kúpos menetfúrók, ugyanakkor teljesebb menettét is kínál.

	ISO 529	6H
	1.5xD	HSS
	B 3.5-5	



Munkadarab alapanyag csoport alkalmazhatóság és forgácsolási sebesség (m/min) kezdő érték és előtolás betű kódja. Az előtolás táblázatok az XY oldaltól találhatóak

P1.1 ■ 6	P1.2 ■ 6	P1.3 ■ 6	P2.1 ▣ 5	P2.2 ■ 4	P2.3 ▣ 3	P3.1 ▣ 3	P3.2 ■ 3	P4.1 ▣ 2	K2.1 ▣ 10	K2.2 ▣ 8	K3.1 ▣ 9	K3.2 ▣ 6	N1.3 ▣ 6
N2.3 ▣ 6	N3.1 ▣ 14	N3.2 ▣ 8	N3.3 ▣ 4										

Product	TDZ	TP	OAL	TD	THL	DCON MS	WSC	LSC	NOF	PHD	LU
	(mm)	(mm)	(mm)	(mm)	(mm)	(mm)	(mm)	(mm)		(mm)	(mm)
E559M3N02	3	0.50	48.0	3.00	11	3.15	2.50	5	3	2.50	18.00
E559M4N02	4	0.70	53.0	4.00	13	4.00	3.15	6	3	3.30	21.00
E559M5N02	5	0.80	58.0	5.00	16	5.00	4.00	7	3	4.20	25.00
E559M6N02	6	1.00	66.0	6.00	19	6.00	5.00	8	3	5.00	30.00
E559M8N02	8	1.25	72.0	8.00	22	8.00	6.30	9	4	6.80	35.00
E559M10N02	10	1.50	80.0	10.00	24	10.00	8.00	11	4	8.50	39.00
E559M12N02	12	1.75	89.0	12.00	29	9.00	7.10	10	4	10.20	-
E559M14N02	14	2.00	95.0	14.00	30	11.20	9.00	12	4	12.00	-
E559M16N02	16	2.00	102.0	16.00	32	12.50	10.00	13	4	14.00	-
E559M20N02	20	2.50	112.0	20.00	37	14.00	11.20	14	4	17.50	-